



**LE RÉSEAU DE CRÉATION
ET D'ACCOMPAGNEMENT PÉDAGOGIQUES**

**Ce document a été mis en ligne par le Canopé de l'académie de Montpellier
pour la Base Nationale des Sujets d'Examens de l'enseignement professionnel.**

Ce fichier numérique ne peut être reproduit, représenté, adapté ou traduit sans autorisation.

CAP
MENUISIER ALUMINIUM-VERRE

Session 2015

Durée : 4 heures

Coefficient : 4

ÉPREUVE EP3

Pose, installation, et maintenance d'un ouvrage

DOSSIER SUJET

Ce dossier comporte **3** pages, numérotées de **DS 1 / 3** à **DS 3 / 3**.
Assurez-vous que cet exemplaire est complet.
S'il est incomplet, demandez un autre exemplaire au chef de salle.

Travail demandé

Mise en œuvre d'un châssis coulissant 2 vantaux

MISE EN SITUATION

Vous êtes chargé d'assurer la pose d'un châssis coulissant 2 vantaux.

Dans le cadre de ces travaux, on vous donne :

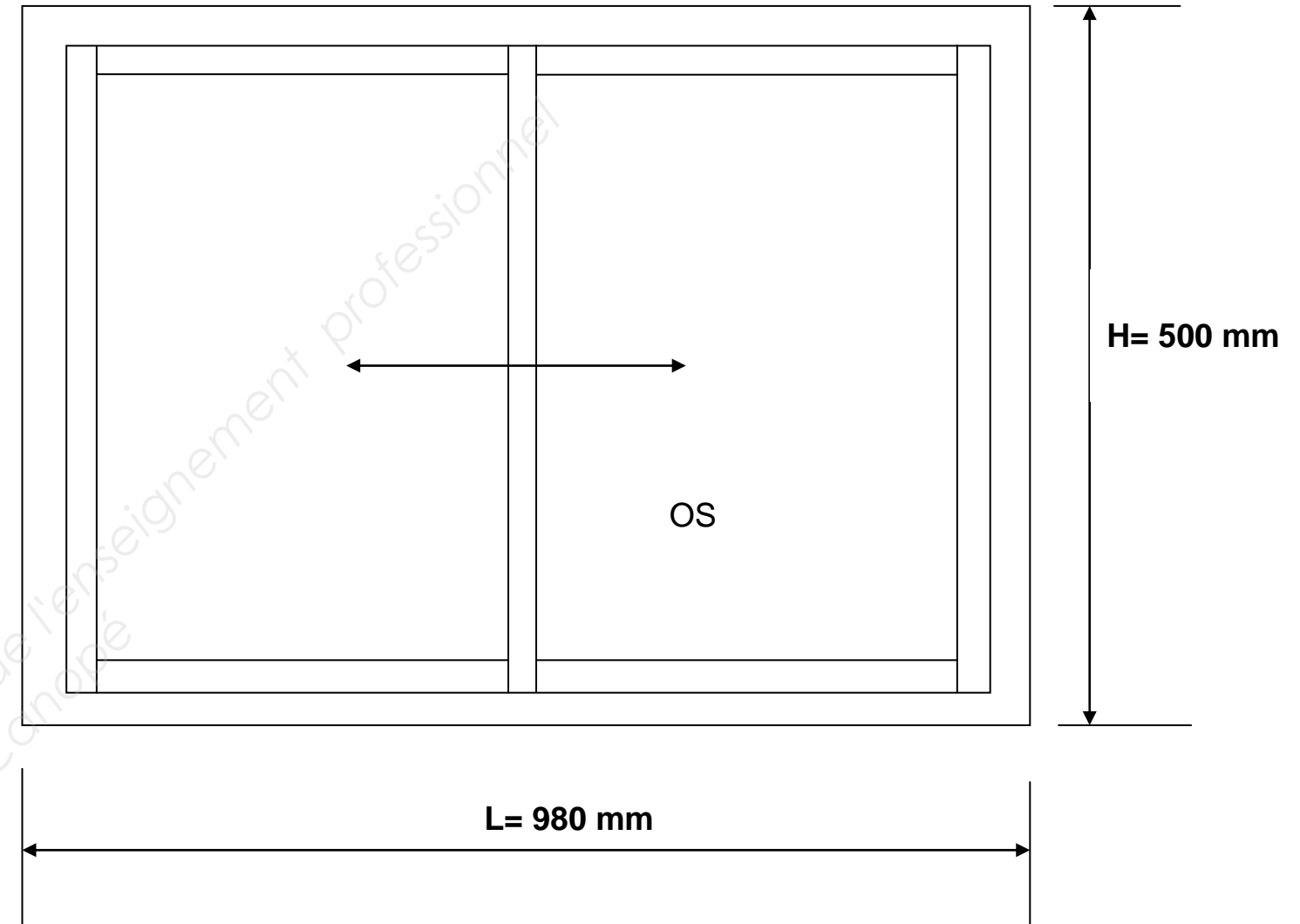
- Les documents du dossier.
- Le châssis coulissant 2 vantaux.
- Les couvre-joints nécessaires à l'habillage intérieur.
- Les cornières nécessaires à l'habillage extérieur.
- Le petit outillage et les supports de pose.
- La quincaillerie et les accessoires nécessaires à la pose.

Dans le cadre de ces travaux, on vous demande :

Pour le châssis coulissant 2 vantaux :

- De poser la menuiserie **entre tableau au nu intérieur** de l'ossature en bois (ou autre).
- D'assurer l'étanchéité extérieure du châssis.
- De réaliser les habillages intérieurs sur les 4 cotés.
- De réaliser les habillages extérieurs sur les 4 cotés.
- De contrôler le fonctionnement du châssis coulissant 2 vantaux.

CHÂSSIS COULISSANT 2 VANTAUX À POSER (Vue intérieure)



EP3 - FICHE D'ÉVALUATION (à récupérer par le correcteur en début d'épreuve)

Numéro de candidat :

	Observation	Barème	Note
- Disposer et installer de façon rationnelle et ergonomique les outillages, les outils, la matière d'œuvre, les consommables		/ 5 pts	
- Mettre en place les accessoires de fixation (Répartition du jeu périphérique)		/ 5 pts	
- Mettre l'ouvrage en position		/ 10 pts	
- Contrôler niveau ± 2 mm, aplomb ± 2 mm		/ 5 pts	
- Maintenir l'ouvrage en position		/ 5 pts	
- Mettre en place les garnitures d'étanchéité et de calfeutrement		/ 10 pts	
- Réaliser les coupes des habillages intérieurs et extérieurs		/ 10 pts	
- Mettre en position et ajuster les habillages		/ 5 pts	
- Mettre en position et caler le vitrage		/ 5 pts	
- Vérifier le bon fonctionnement des ouvrants		/ 5 pts	
- Nettoyer, remettre en état l'ouvrage		/ 5 pts	
- Maintenir en état l'aire de travail et le site de pose		/ 5 pts	
- Utiliser les équipements individuels (Les règles de sécurité)		/ 5 pts	
Pose Châssis coulissant 2 vantaux	Total	/ 80 pts	
		TOTAL	/ 20 pts